

STRUČNÁ INŠTALAČNÁ PRÍRUČKA

Vodotesná **Mini Dome** sieťová kamera

Séria vodotesných mini-dome IP kamier · variant s pevným objektívom a variant s motorickým AF objektívom · PoE napájanie · IP66/IP67 ochrana.

OBSAH

Obsah **príručky**

01	Rýchla inštalácia	strana 3
02	Prehľad hardvéru	strana 5
03	Pripojenie vodotesného konektora	strana 6
04	Priradenie IP adresy cez Smart Tools	strana 6
05	Priradenie IP adresy cez prehliadač	strana 7
06	Prístup z webového prehliadača	strana 7
07	Záruka a kontakt	strana 8

PRED ZAČATÍM INŠTALÁCIE

Pred prácou s kamerou skontrolujte, že napájanie je vypnuté. Inštaláciu by mala vykonávať osoba poučená v rozsahu STN 33 1500 a STN 33 2000-4-41. Pri vonkajšej inštalácii zabezpečte všetky káblové vstupy proti vniknutiu vody – pozri kapitolu 3.

KAPITOLA 1

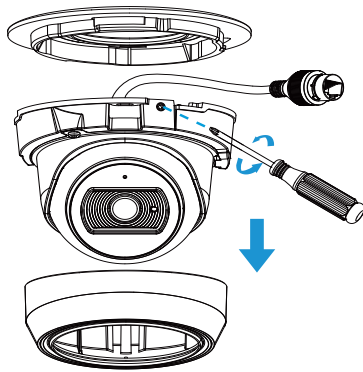
Rýchla inštalácia

Postupujte podľa krokov nižšie. Inštalácia sa líši pre variant s pevným objektívom (Vodotesná Mini Dome) a pre variant s motorickým AF objektívom (Mini Dome AF). Vyberte si zodpovedajúci postup.

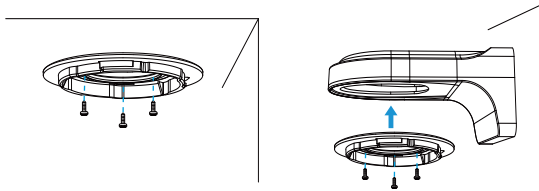
Príprava – obe varianty

KROK 1 Snímate krycí kupol, povolte zaistovaciu skrutku a vyberte montážny držiak.

KROK 2 Upevnite držiak v mieste, kde má byť kamera nainštalovaná. Pre stenovú montáž je k dispozícii konzola A71.



OBR. 1.1 · SNÍMANIE KUPOLOVÉHO KRYTU



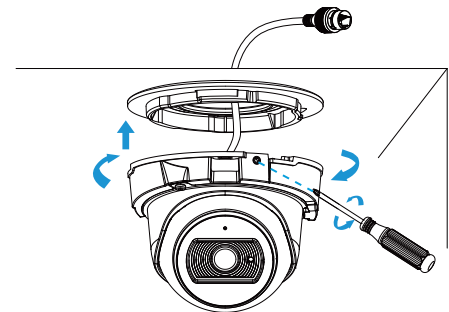
OBR. 1.2 · MONTÁŽNY DRŽIAK (VĽAVO) A STENOVÁ KONZOLA A71 (VPRAVO)

Variant A · Mini Dome (pevný objektív)

KROK 1 Pripojte káble, otočte kamerou na držiaku a dotiahnite zaistovaciu skrutku.

KROK 2 Povolte upevňovaciu skrutku, nastavte smer záberu a skrutku opäť dotiahnite.

KROK 3 Nasadte späť krycí kupol.



OBR. 1.3 · KROK 1 – PRIPOJENIE KÁBLOV

KAPITOLA 1 · POKRAČOVANIE

Rýchla inštalácia — variant AF

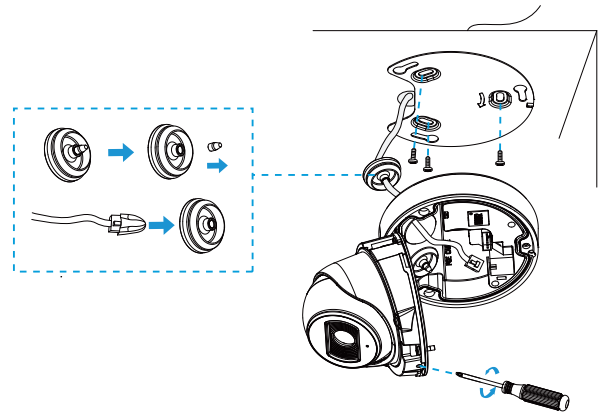
Variant B · Mini Dome AF (motorický objektív)

KROK 1 Povoľte ramennú skrutku a otvorte telo kupoly. Vyberte vodotesný konektor a vytiahnite jeho stred. Nasadte tesniaci klobúčik na ethernetový konektor a kábel prevedte cez väčší otvor smerom k menšiemu. Konektor zasuňte do otvoru pre kábel a otáčaním v smere hodinových ručičiek pripevnite kameru k držiaku — následne dotiahnite zaisťovaciu skrutku.

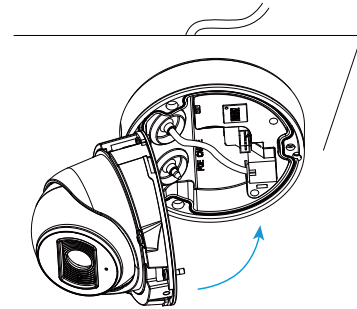
KROK 2 Pripojte káble do príslušných konektorov, telo kamery nasadte na základňu a dotiahnite ramennú skrutku.

KROK 3 Povoľte upevňovaciu skrutku, nastavte smer záberu a skrutku opäť dotiahnite.

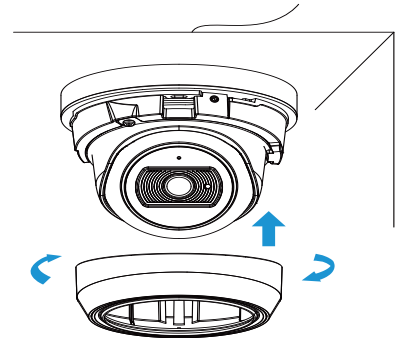
KROK 4 Nasadte späť krycí kupol.



OBR. 1.4 · AF · VODOTESNÝ KONEKTOR A KÁBEL



OBR. 1.5 · AF · PRIPOJENIE KÁBLOV K ZÁKLADNI

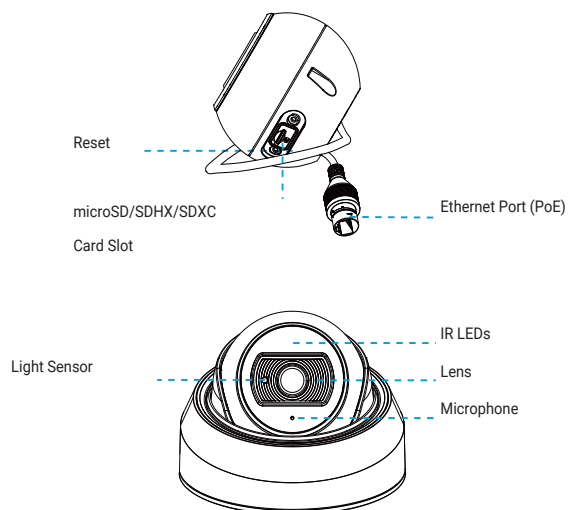


OBR. 1.6 · AF · NASADENIE KUPOLOVÉHO KRYTU

KAPITOLA 2

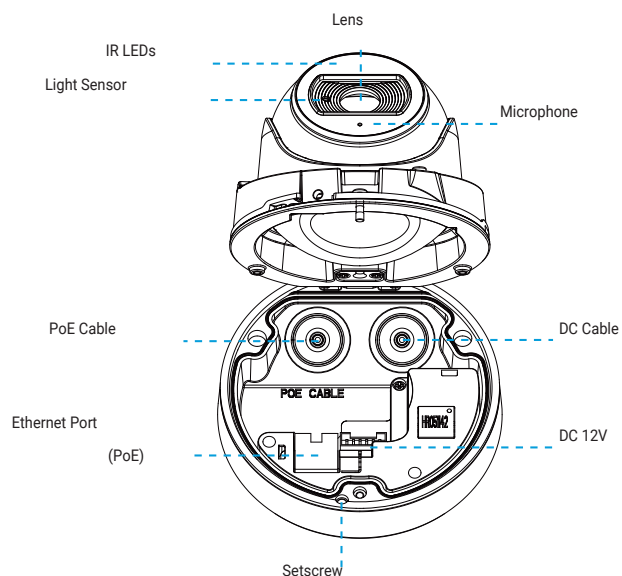
Prehľad hardvéru

Vodotesná Mini Dome (pevný objektív)



OBR. 2.1 · BOČNÝ POHLAD

Mini Dome AF (motorický objektív)



OBR. 2.2 · VRCHNÝ POHLAD

KAPITOLA 3

Pripojenie vodotesného konektora

KROK 1 Sieťový kábel prevedte cez maticu, gumové tesnenie a skrutkovaciu objímku.

KROK 2 Gumové tesnenie zasuňte do skrutkovacej objímky.

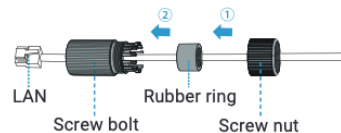
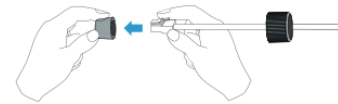
KROK 3 Maticu naskrutkujte na objímku.

KROK 4 Na konektor sieťového portu nasadte O-krúžok.

KROK 5 Zapojte RJ45 do konektora sieťového portu, dotiahnite objímku aj konektor.

POZNÁMKA

Po inštalácii všetky káblové výstupy dôkladne omotajte izolačnou páskou – chráni ich pred vniknutím vody.



Network Port Connector

OBR. 3.1 · VODOTESNÝ KONEKTOR – KOMPONENTY A POSTUP



Step1: Get the network cable through the screw nut, rubber ring and the screw bolt;
Step2: Insert the rubber ring into the screw bolt;
Step3: Connect the screw nut to the screw bolt;
Step4: Place the O-Ring on the network port connector;
Step5: Connect the RJ45 to the network port connector, tighten the screw bolt

OBR. 3.2 · LAN, SKRUTKOVACIA OBJÍMKA, GUMOVÉ TESNENIE, MATICA

KAPITOLA 4

Priradenie IP cez Smart Tools

Smart Tools je softvérový nástroj, ktorý automaticky detekuje viacero online sieťových kamier v lokálnej sieti, umožňuje hromadné nastavenie IP adresy a aktualizáciu firmvéru. Odporúčame použiť ho pri konfigurácii viacerých kamier naraz.

KROK 1 Spustíte Smart Tools, otvorte záložku **IPC Tools**. Zobrazia sa všetky sieťové kamery v rovnakej sieti spolu s IP adresou, MAC adresou, číslom portu, maskou a bránou.

KROK 2 Vyberte jednu alebo viac kamier podľa MAC adresy.

KROK 3 Pri prvom použití kliknite na **Activate** a nastavte heslo (8–32 znakov, minimálne 1 číslo a 1 písmeno) a tri bezpečnostné otázky pre obnovu hesla.

KROK 4 Zadať meno a heslo, zmeňte IP adresu alebo iné sieťové parametre a kliknite na **Modify**.

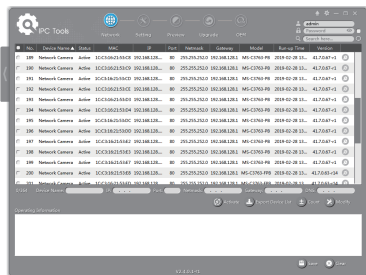
KROK 5 Dvojklikom na vybranú kameru otvoríte jej webové rozhranie priamo v prehliadači.

KAPITOLA 5

Priradenie IP adresy **cez prehliadač**

Ak je sieťový segment vášho počítača iný ako segment kamery, na PC pridajte druhú IP adresu zo segmentu **192.168.5.xx** s maskou **255.255.255.0**, aby ste získali prístup ku kamere.

Predvolené prihlasovacie údaje a podrobnejší postup nájdete v dokumente *BYSEC Network Camera Quick Start*.



OBR. 4.1 · SMART TOOLS · IPC TOOLS – ZOZNAM KAMIER V SIETI

Predvolené sieťové nastavenia

IP adresa 192.168.5.190

Maska 255.255.255.0

Brána 192.168.5.1

HTTP port 80

Používateľ admin (heslo si používateľ nastaví pri aktivácii)

KAPITOLA 6

Prístup z **webového prehliadača**

Kamera je kompatibilná s bežnými operačnými systémami a prehliadačmi. Odporúčané prehliadače: **Microsoft Edge, Mozilla Firefox, Google Chrome, Safari**. Po zadaní IP adresy kamery do adresného riadka prehliadača sa zobrazí prihlasovacia obrazovka.

INŠTALÁCIA PLUG-INU

Niektoré funkcie webového rozhrania (živé prehrávanie, prehrávanie záznamov) môžu vyžadovať doplnok prehliadača. Pri prvom otvorení webového rozhrania postupujte podľa pokynov na obrazovke. V prípade problémov kontaktujte technickú podporu BYSEC.

ĎAKUJEME

Ďakujeme, že ste si vybrali **BYSEC**

Vodotesná Mini Dome sieťová kamera · 24/7 lokálna podpora · servis v EÚ

Záruka a registrácia

Na produkt sa vzťahuje **60-mesačná záruka** odo dňa predaja. Na objektív **Hiwachi** poskytujeme **10-ročnú záruku**.

Likvidácia (WEEE)

Tento produkt nesmie byť po skončení životnosti likvidovaný spolu s bežným komunálnym odpadom. Odovzdajte ho v mieste zberu elektroodpadu alebo vráťte predajcovi. BYSEC zabezpečuje bezplatný spätný odber.

VÝROBCA / DOVOZCA

BySec, s.r.o.
IČO: 50 518 526
IČ DPH: SK2120353114

TECHNICKÁ PODPORA

infomail@bysec.sk
+421 902 290 965
Po–Pia · 08:00–17:00

WEB A DOKUMENTY

bysec.sk
bysec.sk/podpora
bysec.sk/firmware