

STRUČNÁ INŠTALAČNÁ PRÍRUČKA

Mini Bullet **siet'ová** **IP kamera**

Séria mini-bullet IP kamier · varianty Weather-proof, Motorized, Vandal-proof a AI Color+ Vandal-proof · PoE napájanie · IP66/IP67 ochrana · vandal-proof IK10 (vybrané modely).

OBSAH

Obsah **príručky**

01	Rýchla inštalácia · Weather-proof / Motorized	strana 3
02	Rýchla inštalácia · Vandal-proof / AI Color+	strana 5
03	Prehľad hardvéru	strana 6
04	Pripojenie vodotesného konektora	strana 9
05	Priradenie IP adresy cez Smart Tools	strana 10
06	Priradenie IP adresy cez prehliadač	strana 11
07	Prístup z webového prehliadača	strana 11
08	Záruka a kontakt	strana 12

PRED ZAČATÍM INŠTALÁCIE

Pred prácou s kamerou skontrolujte, že napájanie je vypnuté. Inštaláciu by mala vykonávať osoba poučená v rozsahu STN 33 1500 a STN 33 2000-4-41. Pri vonkajšej inštalácii zabezpečte všetky káblové vstupy proti vniknutiu vody – pozri kapitolu 4.

KAPITOLA 1

Rýchla inštalácia

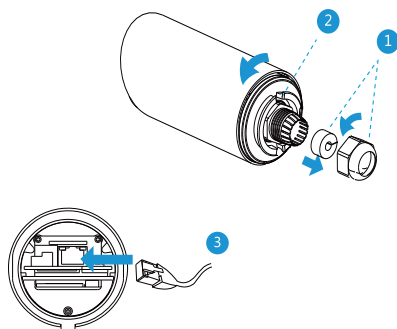
Weather-proof Mini Bullet sieťová kamera / Motorized Bullet sieťová kamera

Príprava káblovania

KROK 1 Povoľte vodotesný konektor a vyberte gumové tesnenie spolu s telom konektora.

KROK 2 Povoľte a otvorte zadný kryt, vložte microSD/SDHC/SDXC kartu.

KROK 3 Ethernetový kábel (alebo káblový zväzok pri Multi-interface verzii) prevedte postupne cez stred montážneho držiaka, maticu, gumové tesnenie a zadný kryt.



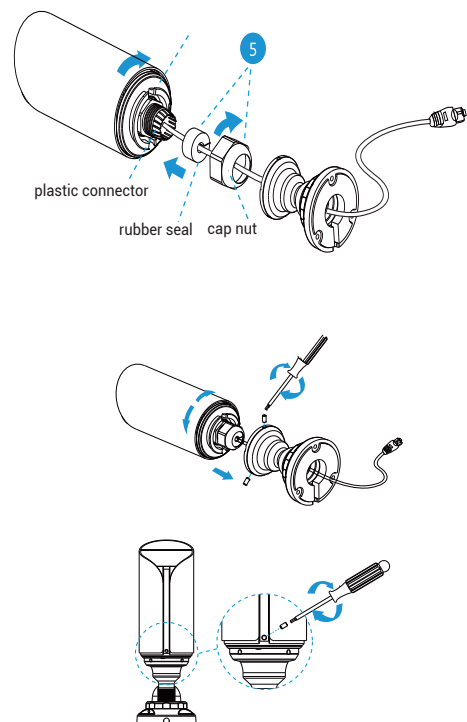
OBR. 1.1 · KROKY 1 – 3 · KÁBLOVANIE CEZ VODOTESNÝ KONEKTOR

Montáž a uzavretie

KROK 1 Nasadte zadný kryt a dotiahnite ho.

KROK 2 Dotiahnite plastový konektor, gumové tesnenie a maticu vodotesného konektora.

KROK 3 Nasadte držiak na kameru, otočte ním a zaistite skrutkami.



OBR. 1.2 · KROKY 4 – 6 · ZOSTAVENIE A UZAVRETIE

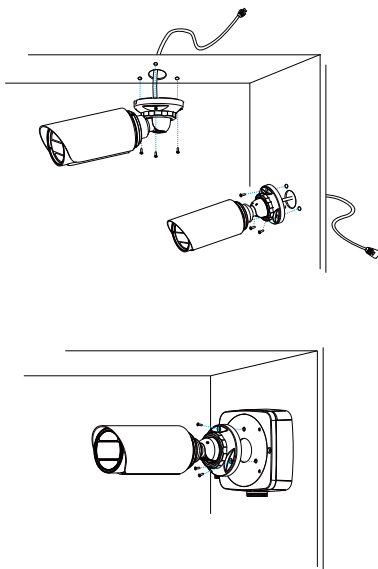
KAPITOLA 1 · POKRAČOVANIE

Montáž a nasmerovanie

Inštalácia na povrch

KROK 1 Pripevnite kameru na strop, stenu alebo do inštaláčnej krabice **A63**.

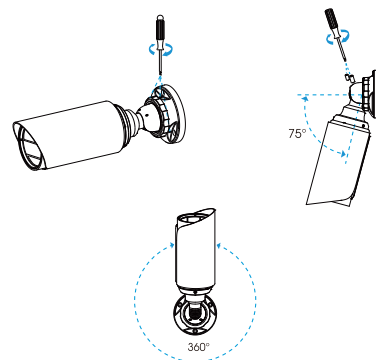
KROK 2 Nastavte smer záberu a dotiahnite zaistovaciu skrutku (setscrew).



OBR. 1.3 · KROK 7 · MONTÁŽ NA STROP, STENU ALEBO JUNCTION BOX A63

Nasmerovanie záberu

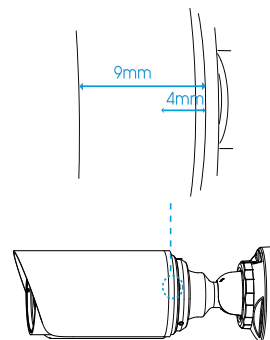
Bullet kamera podporuje rotáciu **360°** okolo držiaka a naklonenie **0 – 90°** v rámci kĺbu. Po nastavení smeru dotiahnite zaistovaciu skrutku – predídete tak posunu pri údržbe a poveternostných vplyvoch.



OBR. 1.4 · KROK 8 · NASTAVENIE SMERU A ROTAČNÉ ROZSAHY

POZNÁMKA – MOTORIZED VARIANT

- 1) Vrchný kryt Motorized Mini Bullet je možné posunúť dopredu maximálne o **5 mm** – tento priestor zabezpečuje optimálne zorné pole.
- 2) Pri demontáži kamery je odstránenie gumového tesnenia jednoduchšie pomocou skrutkovača.



KAPITOLA 2

Vandal-proof a AI Color+ inštalácia

Vandal-proof Mini Bullet / AI Color+ Vandal-proof Mini Bullet sieťová kamera

KROK 1 Pripojte káble do zodpovedajúceho rozhrania na zadnom kryte Junction Box. Potom upevnite zadný kryt v mieste, kde má byť kamera nainštalovaná. Zadný kryt môžete upevniť dvoma spôsobmi:

- 1) priamo na povrch, alebo
- 2) cez montážny držiak.

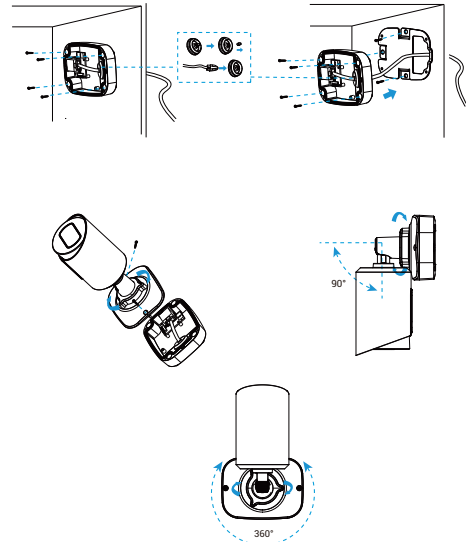
KROK 2 Po správnom upevnení predného krytu k zadnému sa kamera napája cez kontaktné napájanie. Nastavte smer záberu a otočením zaistovacieho krúžku polohu zafixujte.

POZNÁMKA

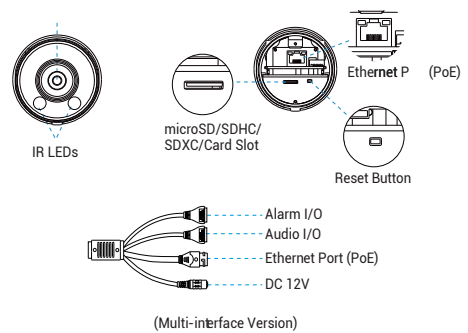
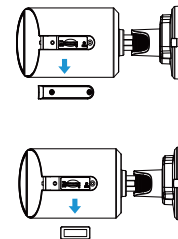
Držiak je voliteľné príslušenstvo – vhodný pre špeciálne scenáre, ktoré vyžadujú skrutky väčších rozmerov.

SD KARTA

Pre prístup k slotu na SD kartu povoľte skrutky štruktúry SD card. Po vložení karty skrutky opäť dotiahnite, aby ste dokončili operáciu.



OBR. 2.1 · SPÔSOBY UPEVNIENIA ZADNÉHO KRYTU

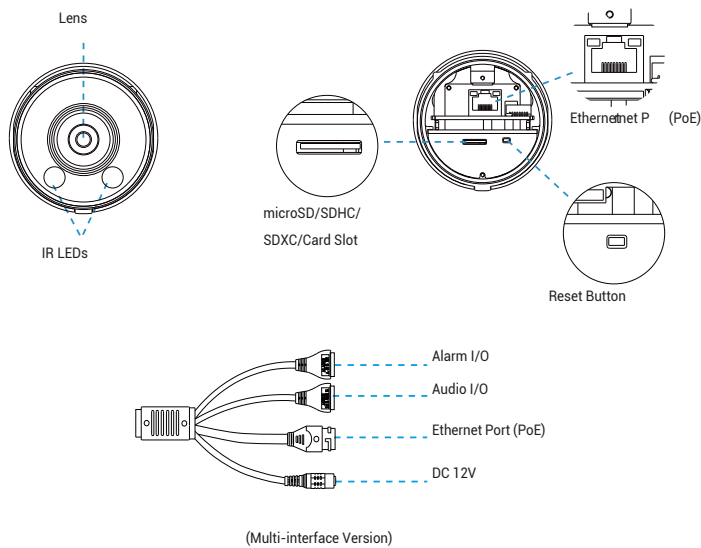


OBR. 2.2 · PRÍSTUP K SLOTU SD KARTY

KAPITOLA 3

Prehľad **hardvéru**

Séria Mini Bullet je dostupná v štyroch hlavných variantoch, ktoré sa líšia odolnosťou tela, typom objektívu a podporou pomocných rozhraní (audio, alarm, DC napájanie). Nasledujúce kapitoly zobrazujú rozloženie konektorov pre každý variant.

Weather-proof Mini Bullet

OBR. 3.1 · WEATHER-PROOF MINI BULLET · KOMPLETNÝ PREHLAD PORTOV A MULTI-INTERFACE VERZIE

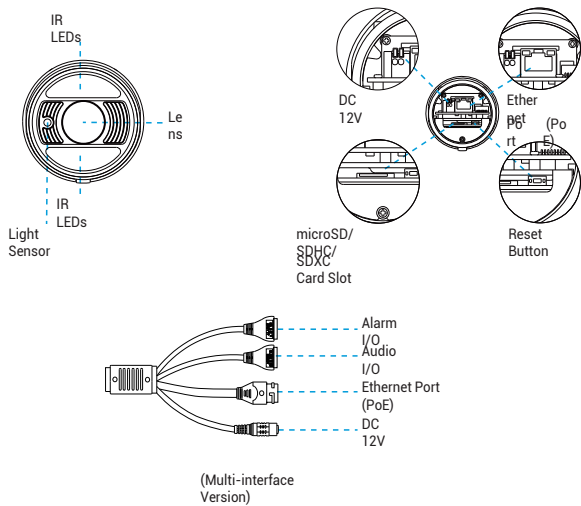
RESET · OBNOVA TOVÁRENSKÝCH NASTAVENÍ

Stlačte tlačidlo **Reset** a podržte ho na **5 sekúnd** – zariadenie sa obnoví na výrobné nastavenia.

KAPITOLA 3 · POKRAČOVANIE

Motorized · Vandal-proof

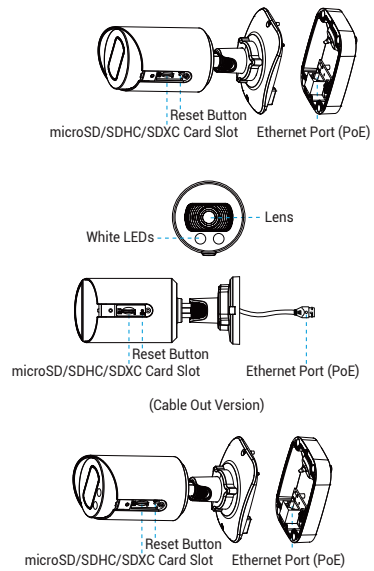
Motorized Bullet



OBR. 3.2 · MOTORIZED BULLET · PORTY

Motorized variant podporuje motorickú zoom + autofocus zostavu, vstavané IR LED a Multi-interface verziu s audio I/O a alarm I/O.

Vandal-proof Mini Bullet



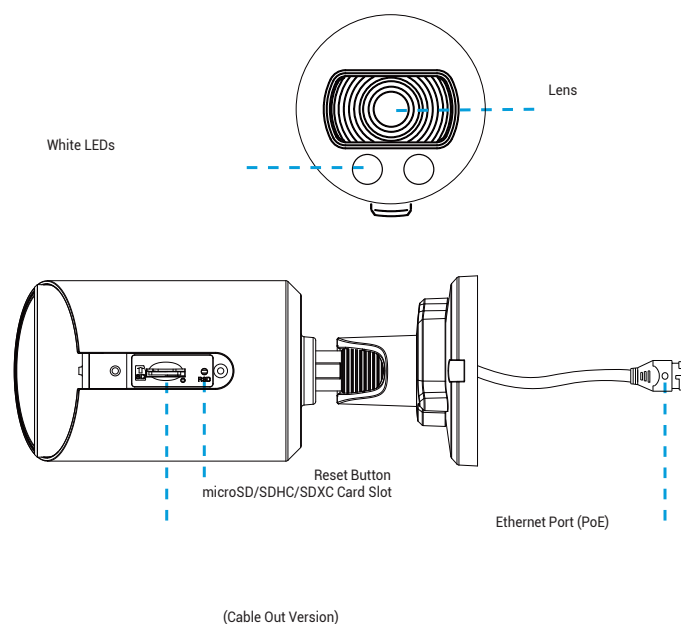
OBR. 3.3 · VANDAL-PROOF · CABLE OUT A JUNCTION BOX

Vandal-proof telo s odolnosťou **IK10** – vhodné do prostredia s vyšším rizikom mechanického poškodenia. K dispozícii vo verziách Cable Out a Junction Box.

KAPITOLA 3 · POKRAČOVANIE

AI Color+ **Vandal-proof**

AI Color+ varianty kombinujú odolné vandal-proof telo s pokročilým plnofarebným nočným videním. Vstavané **biele LED** svetlá dopĺňajú svetelný senzor a umožňujú farebnú detekciu aj pri minimálnom okolitom osvetlení.



OBR. 3.4 · AI COLOR+ VANDAL-PROOF · CABLE OUT (VRCHNÁ) A JUNCTION BOX (SPODNÁ) VERZIA

RESET

Postup obnovy továrenských nastavení je rovnaký pre všetky varianty: stlačte tlačidlo **Reset** na **5 sekúnd**.

KAPITOLA 4

Pripojenie vodotesného konektora

KROK 1 Sieťový kábel prevedte cez maticu, gumový krúžok a skrutkovaciu objímku.

KROK 2 Gumový krúžok zasuňte do skrutkovacej objímky.

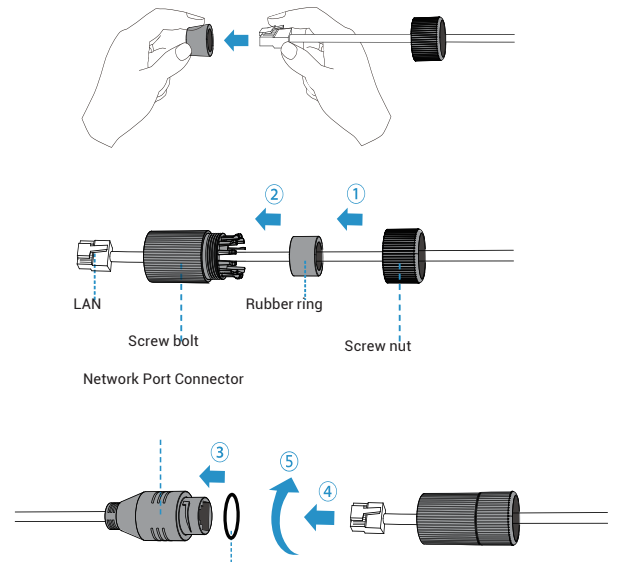
KROK 3 Maticu nasrutkujte na objímku.

KROK 4 Na konektor sieťového portu nasadte O-krúžok.

KROK 5 Zapojte RJ45 do konektora sieťového portu, dotiahnite objímku aj konektor.

DÔLEŽITÉ

Po inštalácii všetky káblové výstupy dôkladne omotajte izolačnou páskou – chráni ich pred vniknutím vody.



OBR. 4.1 · VODOTESNÝ KONEKTOR · POSTUP ZOSTAVENIA

KAPITOLA 5

Priradenie IP cez **Smart Tools**

Smart Tools je softvérový nástroj, ktorý automaticky detekuje viacero online sieťových kamier v lokálnej sieti, umožňuje hromadné nastavenie IP adresy a aktualizáciu firmvéru. Odporúčame použiť ho pri konfigurácii viacerých kamier naraz.

KROK 1 Spustíte Smart Tools a otvorte záložku **IPC Tools**. Po zadaní informácií o zariadení (IP adresa, MAC adresa, číslo portu, maska, brána) sa zobrazia všetky súvisiace sieťové kamery v rovnakej sieti.

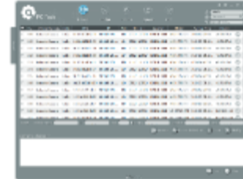
KROK 2 Vyberte jednu alebo viac kamier podľa MAC adresy.

KROK 3 Pri prvom použití kliknite na **Activate** a nastavte heslo (8–32 znakov, minimálne 1 číslo a 1 písmeno) a tri bezpečnostné otázky pre obnovu hesla.

KROK 4 Zadajte meno a heslo, zmeňte IP adresu alebo iné sieťové parametre a kliknite na **Modify**.

KROK 5 Dvojklikom na vybranú kameru otvoríte jej webové rozhranie priamo v prehliadači.

Podrobnejšie informácie nájdete v dokumente *Smart Tools User Manual*.



The steps to change the IP of cameras are as below:

OBR. 5.1 · SMART TOOLS · IPC TOOLS – ZOZNAM KAMIER V SIETI

KAPITOLA 6

Priradenie IP adresy **cez prehliadač**

Ak je sieťový segment vášho počítača iný ako segment kamery, na PC pridajte druhú IP adresu zo segmentu **192.168.5.xx** s maskou **255.255.255.0**, aby ste získali prístup ku kamere.

Predvolené prihlasovacie údaje a podrobnejší postup nájdete v dokumente *BYSEC Network Camera Quick Start*.

Predvolené sieťové nastavenia

IP adresa	192.168.5.190
Maska	255.255.255.0
Brána	192.168.5.1
HTTP port	80
Používateľ	admin (heslo si používateľ nastaví pri aktivácii)

KAPITOLA 7

Prístup z **webového prehliadača**

Kamera je kompatibilná s bežnými operačnými systémami a prehliadačmi. Odporúčané prehliadače: **Microsoft Edge, Mozilla Firefox, Google Chrome, Safari**. Po zadaní IP adresy kamery do adresného riadka prehliadača sa zobrazí prihlasovacia obrazovka.

INŠTALÁCIA PLUG-INU

Niektoré funkcie webového rozhrania (živé prehrávanie, prehrávanie záznamov) môžu vyžadovať doplnok prehliadača. Pri prvom otvorení webového rozhrania postupujte podľa pokynov na obrazovke. V prípade problémov kontaktujte technickú podporu BYSEC.

ĎAKUJEME

Ďakujeme, že ste si vybrali **BYSEC**

Mini Bullet sieťová IP kamera · 24/7 lokálna podpora · servis v EÚ

Záruka a registrácia

Na produkt sa vzťahuje **60-mesačná záruka** odo dňa predaja. Na objektív **Hiwachi** poskytujeme **10-ročnú záruku**.

Likvidácia (WEEE)

Tento produkt nesmie byť po skončení životnosti likvidovaný spolu s bežným komunálnym odpadom. Odovzdajte ho v mieste zberu elektroodpadu alebo vráťte predajcovi. BYSEC zabezpečuje bezplatný spätný odber.

VÝROBCA / DOVOZCA

BySec, s.r.o.
IČO: 50 518 526
IČ DPH: SK2120353114

TECHNICKÁ PODPORA

infomail@bysec.sk
+421 902 290 965
Po–Pia · 08:00–17:00

WEB A DOKUMENTY

bysec.sk
bysec.sk/podpora
bysec.sk/firmware